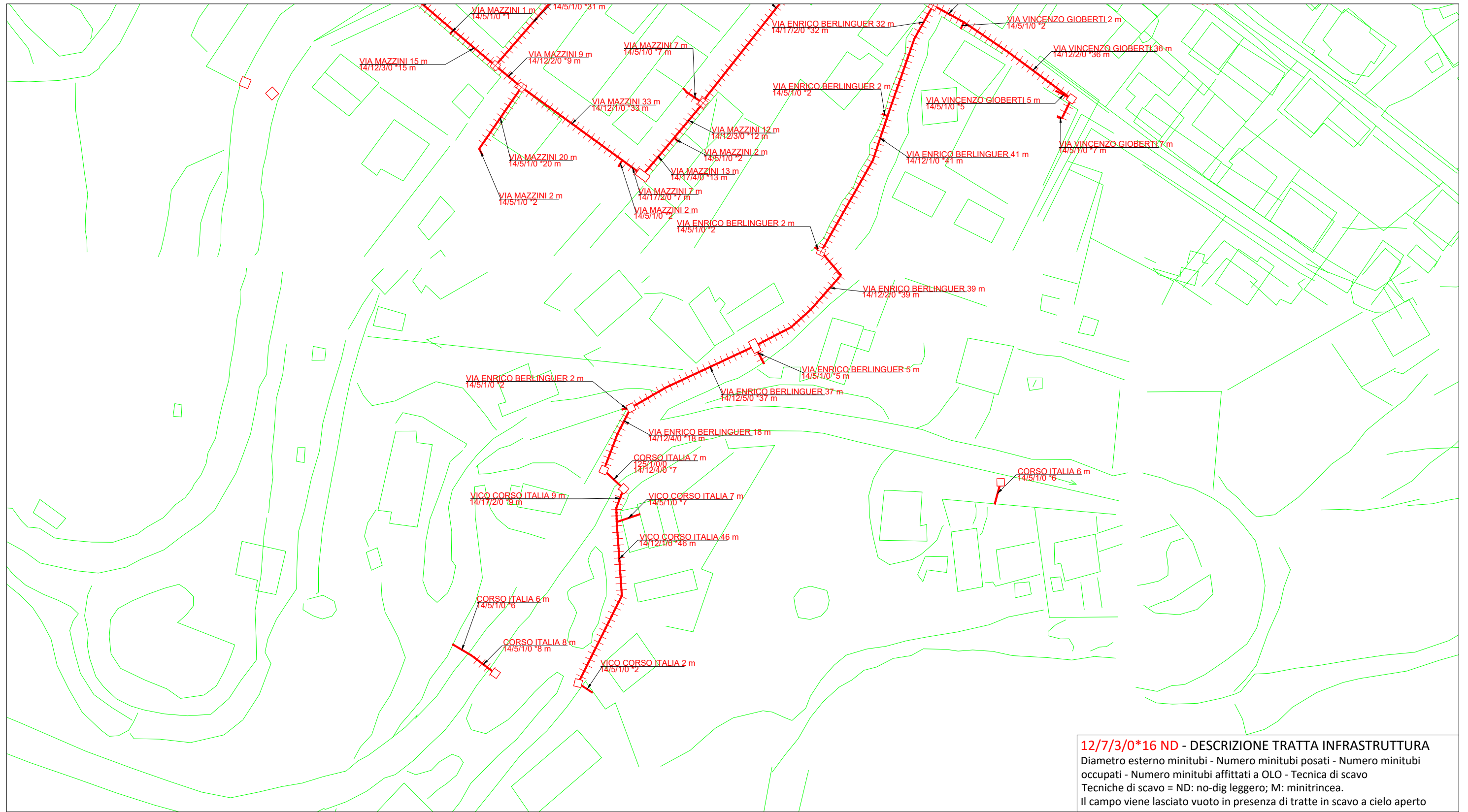


LEGENDA

- INDIVIDUAZIONE INTERVENTO FIBER COP
- INFRASTRUTTURA FIBER COP DI NUOVA POSA
- POZZETTO FIBER COP DI NUOVA POSA
- APERTURA CHIUSINO
- APERTURA CHIUSINO SOTTO ASFALTO



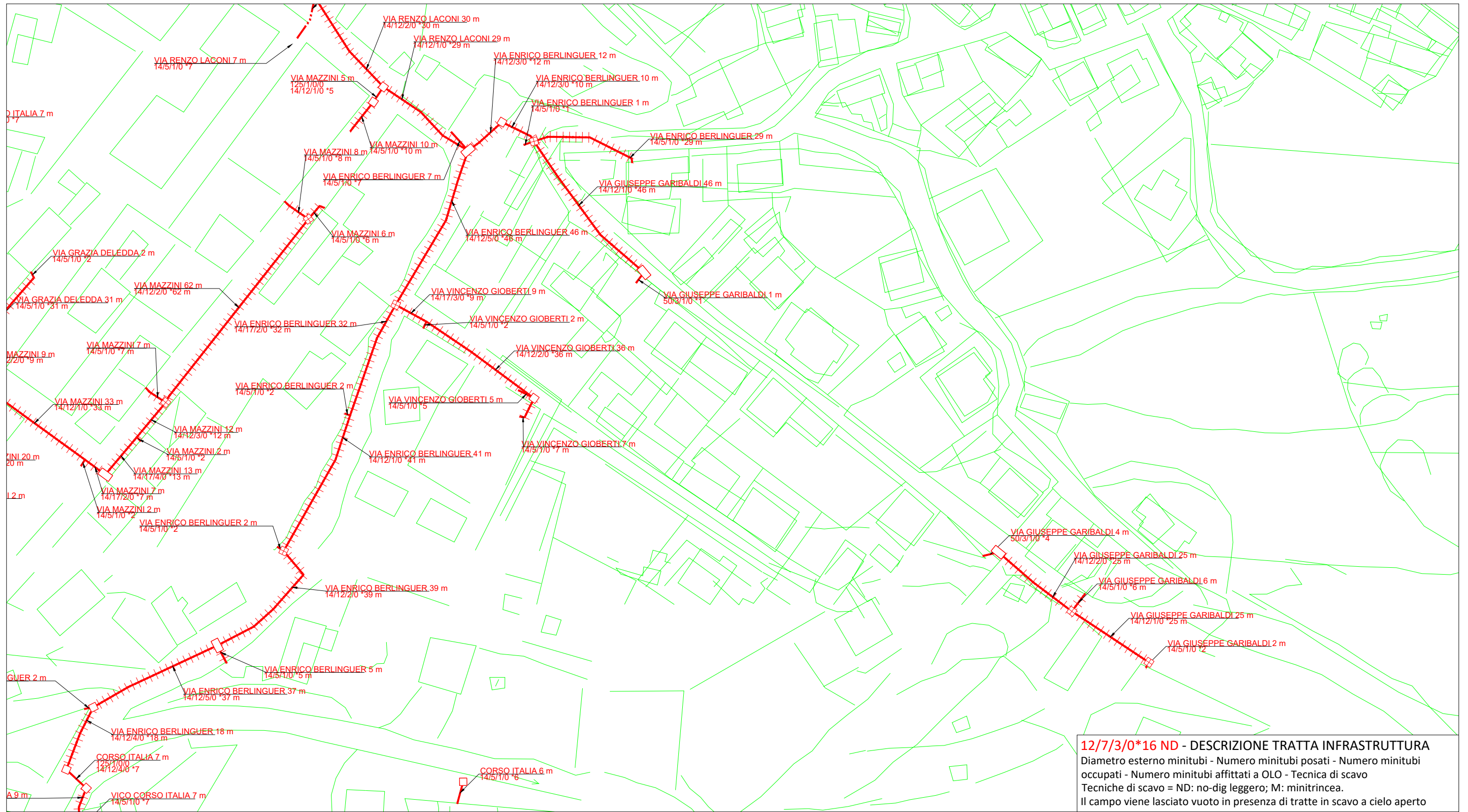
Comune				COMUNE DI TETI		Proponente			
Istanza				RICHIESTA DI AUTORIZZAZIONE		Progettista			
Tavola				PLANIMETRIA GENERALE		Data		06/2023	
Area di lavoro				Via Mazzini; Via Renzo Laconi; Corso Italia; Via Giuseppe Garibaldi; Vico Corso Italia; Via Enrico Berlinguer; Via Vincenzo Gioberti; Via Grazia Deledda; Via Boccaccio; Via Dante; Sp4; Vicolo Enrico Berlinguer; Vico Giuseppe Mazzini		Scala		1:3000	
Centrale		Armadio		Formato		Rev.		N. Tavola	
TETI		78405A_01		A3		0		01	



LEGENDA

- ARMADIO OTTICO LARGE DI NUOVA POSA
- INFRASTRUTTURA DI NUOVA POSA IN MINITRINCEA
- INFRASTRUTTURA DI NUOVA POSA IN SCAVO TRADIZIONALE
- POZZETTO 125X80cm DI NUOVA POSA
- POZZETTO 90X70cm DI NUOVA POSA
- POZZETTO 76X40cm DI NUOVA POSA
- POZZETTO 125X80cm TIM ESISTENTE (APERTURA CHIUSINO)
- CAMERETTA TIM ESISTENTE (APERTURA CHIUSINO)

Comune				COMUNE DI TETI		Proponente			
Istanza				RICHIESTA DI AUTORIZZAZIONE		Progettista			
Tavola				TAVOLA LAYOUT RI dettaglio - PLANIMETRIA DI DETTAGLIO		Data		06/2023	
Area di lavoro				Via Mazzini; Via Renzo Laconi; Corso Italia; Via Giuseppe Garibaldi; Vico Corso Italia; Via Enrico Berlinguer; Via Vincenzo Gioberti; Via Grazia Deledda; Via Boccaccio; Via Dante; Sp4; Vicolo Enrico Berlinguer; Vico Giuseppe Mazzini		N. Tavola		02	
Centrale	TETI	Armadio	78405A_01	Formato	A3	Rev.	0	Scala	1:1000

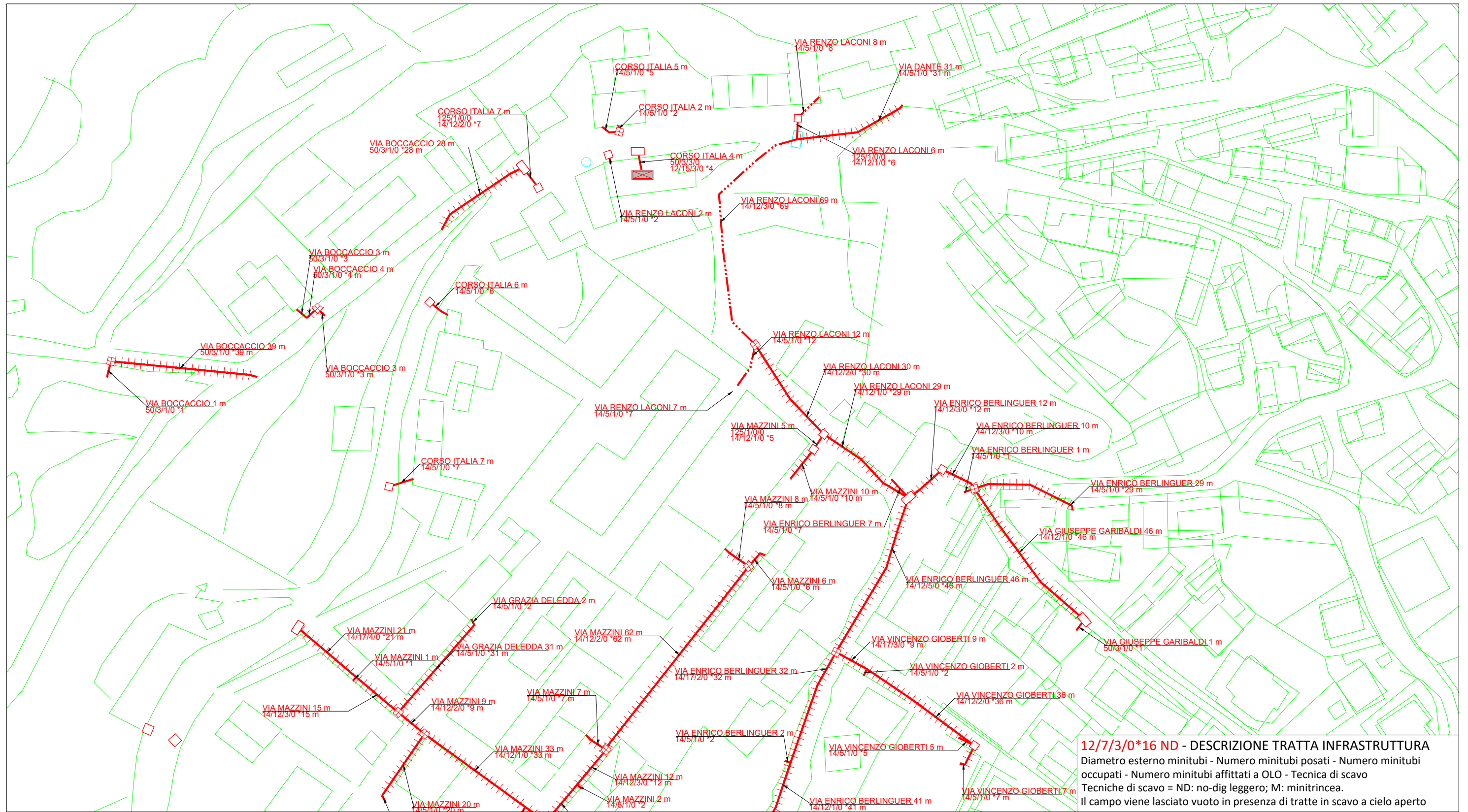


12/7/3/0*16 ND - DESCRIZIONE TRATTA INFRASTRUTTURA
 Diametro esterno minitubi - Numero minitubi posati - Numero minitubi occupati - Numero minitubi affittati a OLO - Tecnica di scavo
 Tecniche di scavo = ND: no-dig leggero; M: minitrincea.
 Il campo viene lasciato vuoto in presenza di tratte in scavo a cielo aperto

LEGENDA

- ARMADIO OTTICO LARGE DI NUOVA POSA
- INFRASTRUTTURA DI NUOVA POSA IN MINITRINCEA
- INFRASTRUTTURA DI NUOVA POSA IN SCAVO TRADIZIONALE
- POZZETTO 125X80cm DI NUOVA POSA
- POZZETTO 90X70cm DI NUOVA POSA
- POZZETTO 76X40cm DI NUOVA POSA
- POZZETTO 125X80cm TIM ESISTENTE (APERTURA CHIUSINO)
- CAMERETTA TIM ESISTENTE (APERTURA CHIUSINO)

Comune				COMUNE DI TETI		Proponente			
Istanza				RICHIESTA DI AUTORIZZAZIONE		Progettista			
Tavola				TAVOLA 03 - PLANIMETRIA DI DETTAGLIO		Data		06/2023	
Area di lavoro				Via Mazzini; Via Renzo Laconi; Corso Italia; Via Giuseppe Garibaldi; Vico Corso Italia; Via Enrico Berlinguer; Via Vincenzo Gioberti; Via Grazia Deledda; Via Boccaccio; Via Dante; Sp4; Vicolo Enrico Berlinguer; Vico Giuseppe Mazzini		N. Tavola		03	
Centrale	TETI	Armadio	78405A_01	Formato	A3	Rev.	0	Scala	1:1000



12/7/3/0*16 ND - DESCRIZIONE TRATTA INFRASTRUTTURA
 Diametro esterno minitubi - Numero minitubi posati - Numero minitubi occupati - Numero minitubi affittati a OLO - Tecnica di scavo
 Tecniche di scavo = ND: no-dig leggero; M: minitrincea.
 Il campo viene lasciato vuoto in presenza di tratte in scavo a cielo aperto

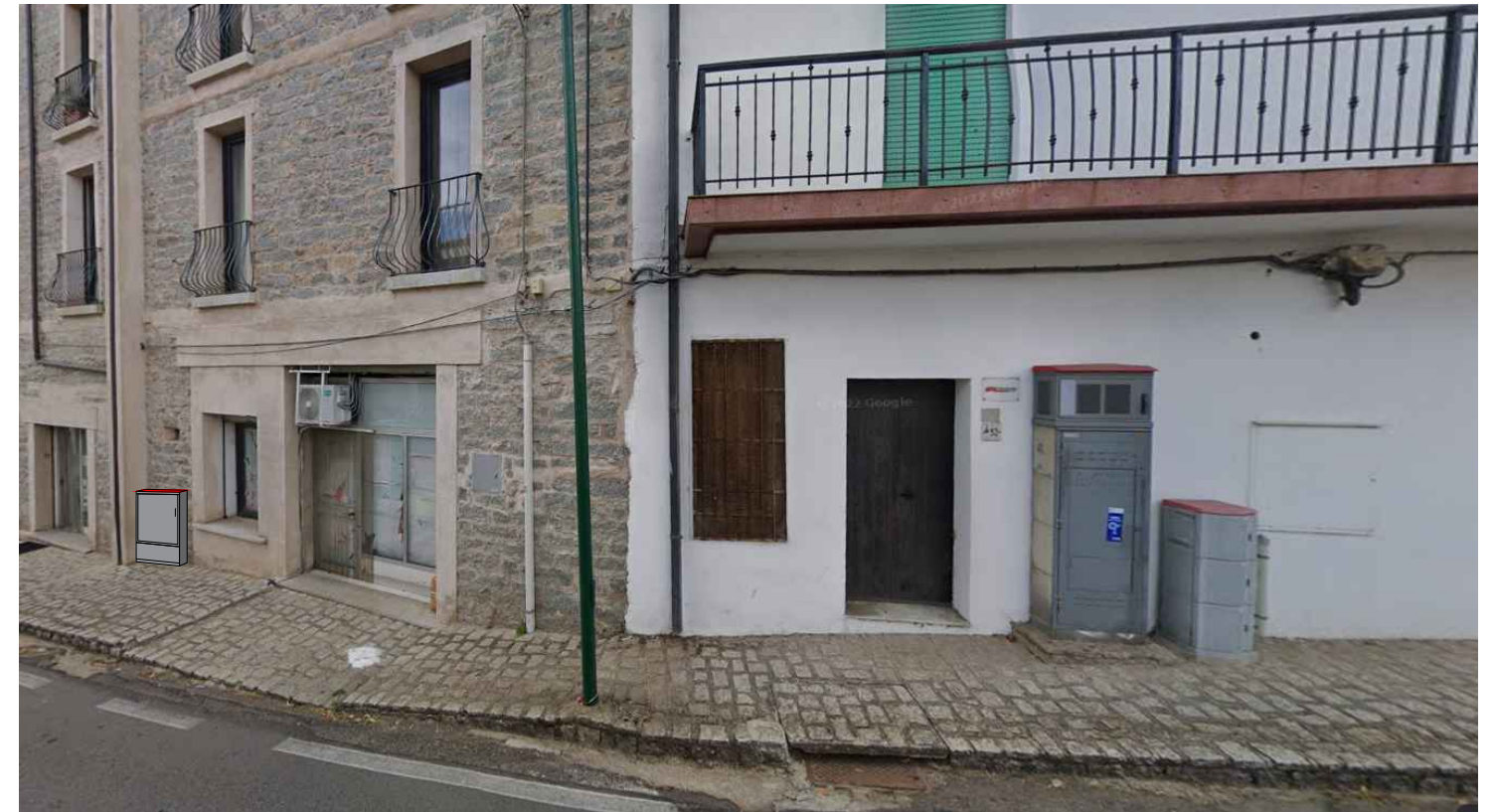
LEGENDA

- ARMADIO OTTICO LARGE DI NUOVA POSA
- INFRASTRUTTURA DI NUOVA POSA IN MINITRINCEA
- INFRASTRUTTURA DI NUOVA POSA IN SCAVO TRADIZIONALE
- POZZETTO 125X80cm DI NUOVA POSA
- POZZETTO 90X70cm DI NUOVA POSA
- POZZETTO 76X40cm DI NUOVA POSA
- POZZETTO 125X80cm TIM ESISTENTE (APERTURA CHIUSINO)
- CAMERETTA TIM ESISTENTE (APERTURA CHIUSINO)

Comune		COMUNE DI TETI		Proponente			
Istanza		RICHIESTA DI AUTORIZZAZIONE		Progettista			
Tavola		TAVOLA 04 - PLANIMETRIA DI DETTAGLIO		Data		06/2023	
Area di lavoro		Via Mazzini; Via Renzo Laconi; Corso Italia; Via Giuseppe Garibaldi; Vico Corso Italia; Via Enrico Berlinguer; Via Vincenzo Gioberti; Via Grazia Deledda; Via Boccaccio; Via Dante; Sp4; Vicolo Enrico Berlinguer; Vico Giuseppe Mazzini		Rev.		0	
Centrale	TETI	Armadio	78405A_01	Formato	A3	Scala	1:1000
						N. Tavola	
						04	



FOTO 1



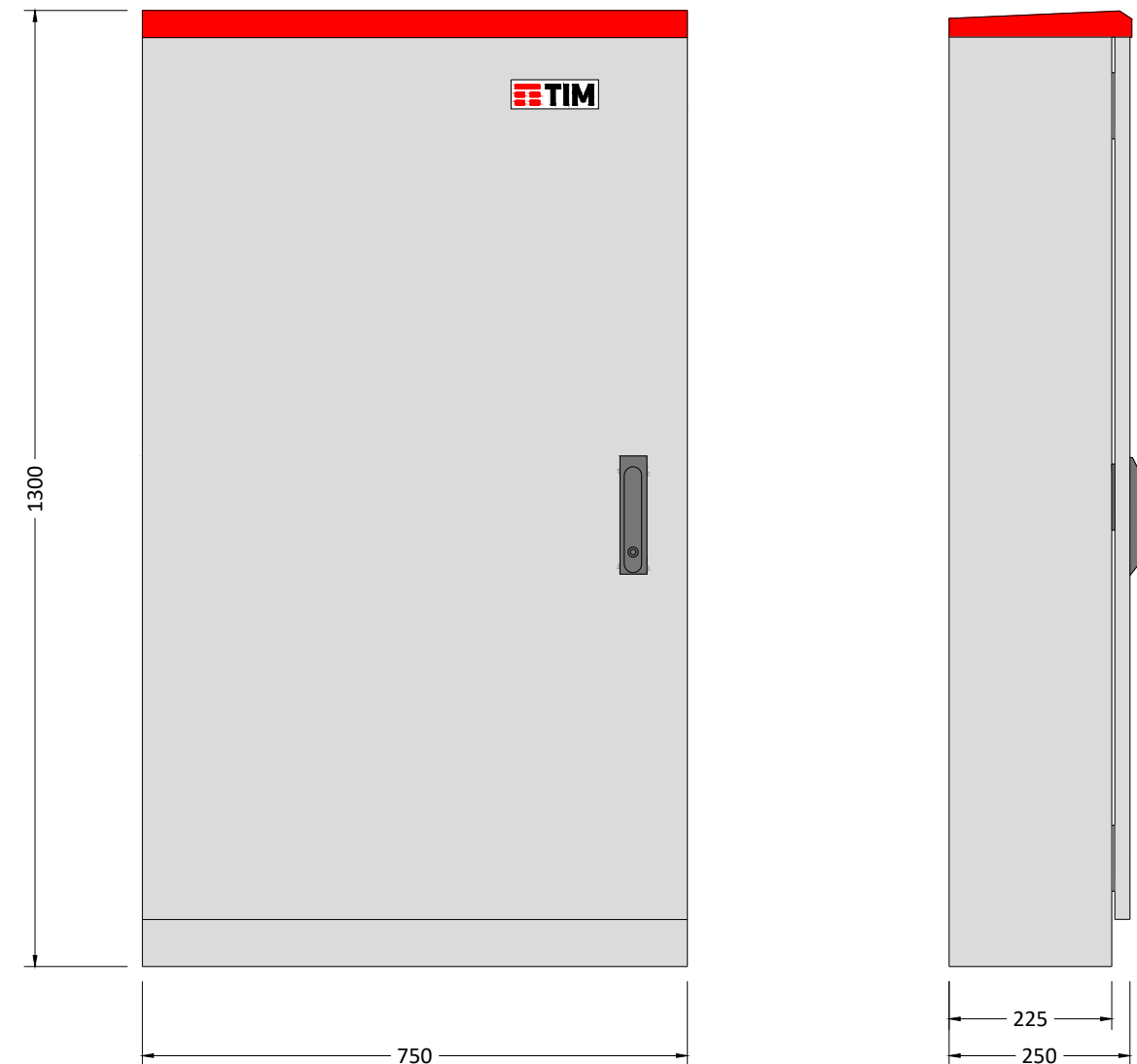
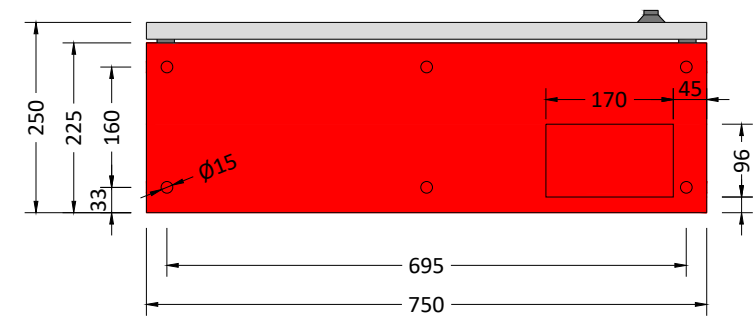
12/7/3/0*16 ND - DESCRIZIONE TRATTA INFRASTRUTTURA
 Diametro esterno minitubi - Numero minitubi posati - Numero minitubi occupati - Numero minitubi affittati a OLO - Tecnica di scavo
 Tecniche di scavo = ND: no-dig leggero; M: minitrincea.
 Il campo viene lasciato vuoto in presenza di tratte in scavo a cielo aperto

	LEGENDA		CONO FOTOGRAFICO
	ARMADIO OTTICO LARGE DI NUOVA POSA INFRASTRUTTURA DI NUOVA POSA IN MINITRINCEA INFRASTRUTTURA DI NUOVA POSA IN SCAVO TRADIZIONALE POZZETTO 125X80cm DI NUOVA POSA POZZETTO 90X70cm DI NUOVA POSA POZZETTO 76X40cm DI NUOVA POSA POZZETTO 125X80cm TIM ESISTENTE (APERTURA CHIUSINO) CAMERETTA TIM ESISTENTE (APERTURA CHIUSINO)		

Comune				COMUNE DI TETI		Proponente			
Istanza				RICHIESTA DI AUTORIZZAZIONE		Progettista			
Tavola				PLANIMETRIA DI DETTAGLIO POSA ARMADIO		Data		06/2023	
Area di lavoro				Via Mazzini; Via Renzo Laconi; Corso Italia; Via Giuseppe Garibaldi; Vico Corso Italia; Via Enrico Berlinguer; Via Vincenzo Gioberti; Via Grazia Deledda; Via Boccaccio; Via Dante; Sp4; Vicolo Enrico Berlinguer; Vico Giuseppe Mazzini		Rev.		0	
Centrale		Armadio		Formato		Scala		N. Tavola	
TETI		78405A_01		A3		1:500		05	

ARMADIO OTTICO LARGE

750 x 250 x 1300 mm (LxPxH)



Comune				COMUNE DI TETI		Proponente			
Istanza				RICHIESTA DI AUTORIZZAZIONE		Progettista			
Tavola				PARTICOLARI - ARMADIO LARGE		Data		06/2023	
Area di lavoro				Via Mazzini; Via Renzo Laconi; Corso Italia; Via Giuseppe Garibaldi; Vico Corso Italia; Via Enrico Berlinguer; Via Vincenzo Gioberti; Via Grazia Deledda; Via Boccaccio; Via Dante; Sp4; Vicolo Enrico Berlinguer; Vico Giuseppe Mazzini		N. Tavola		06	
Centrale	Armadio	Formato	Rev.	Scala					
TETI	78405A_01	A3	0	VARIE					

BASAMENTO ARMADIO OTTICO LARGE

850x400x750mm (LxPxH)

PARTICOLARE PIANTA
scala 1:10

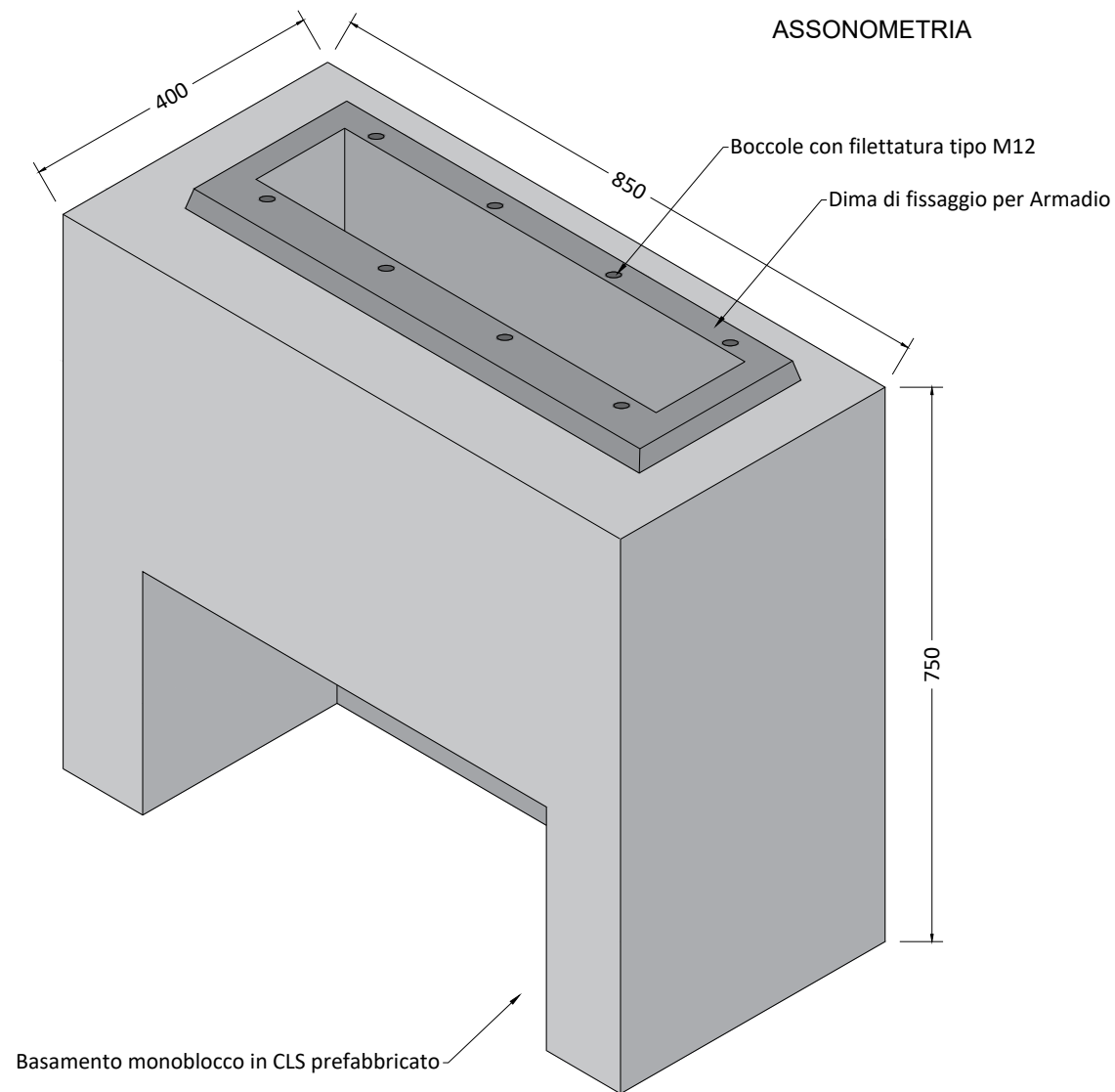
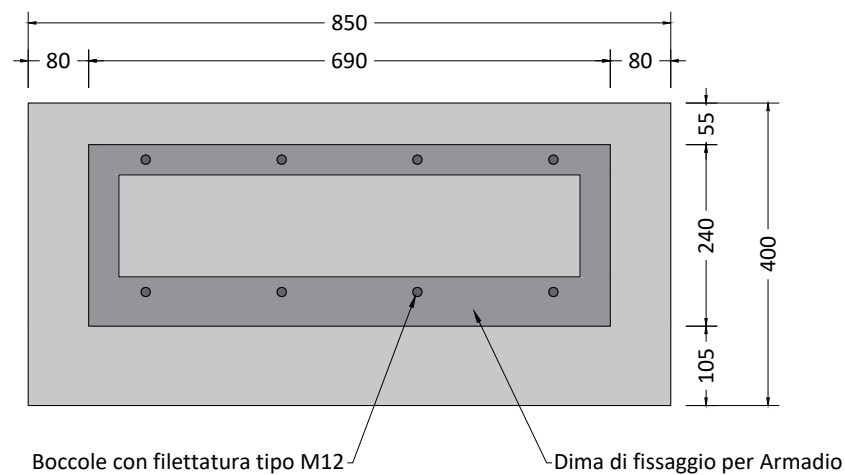


Foto 1 - Basamento monoblocco in CLS prefabbricato per armadio ottico large

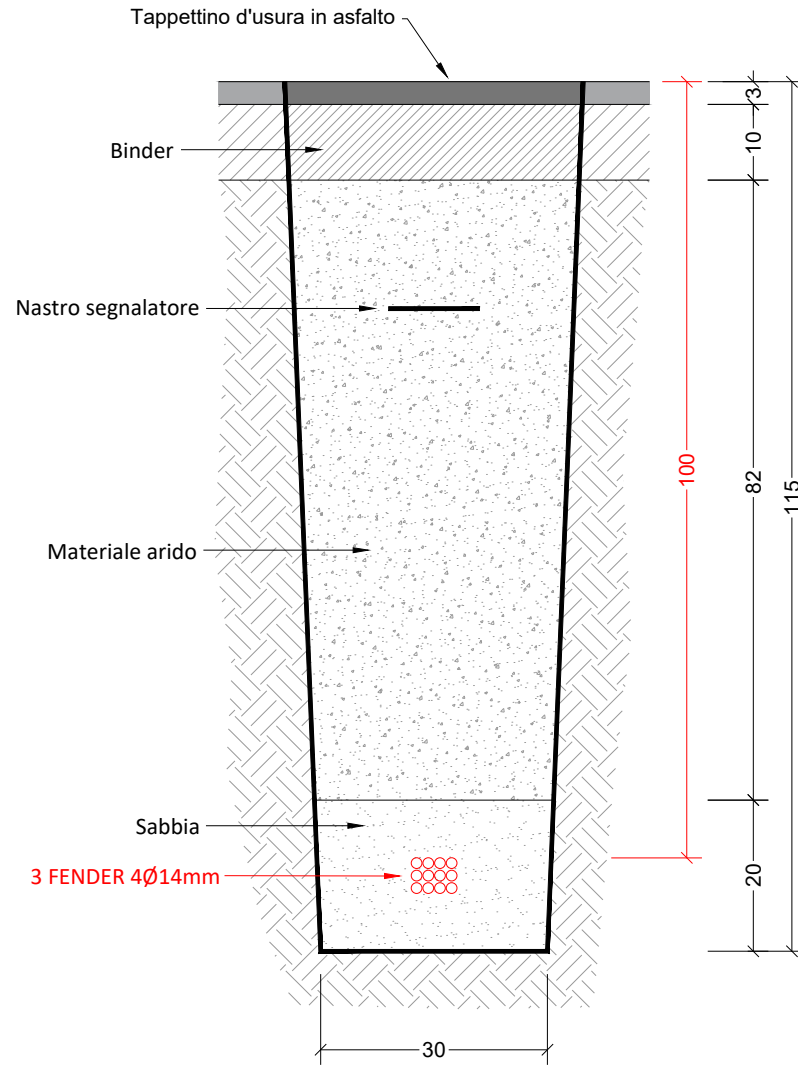


Foto 2 - Kit dima per fissaggio armadio ottico large al basamento prefabbricato in CLS

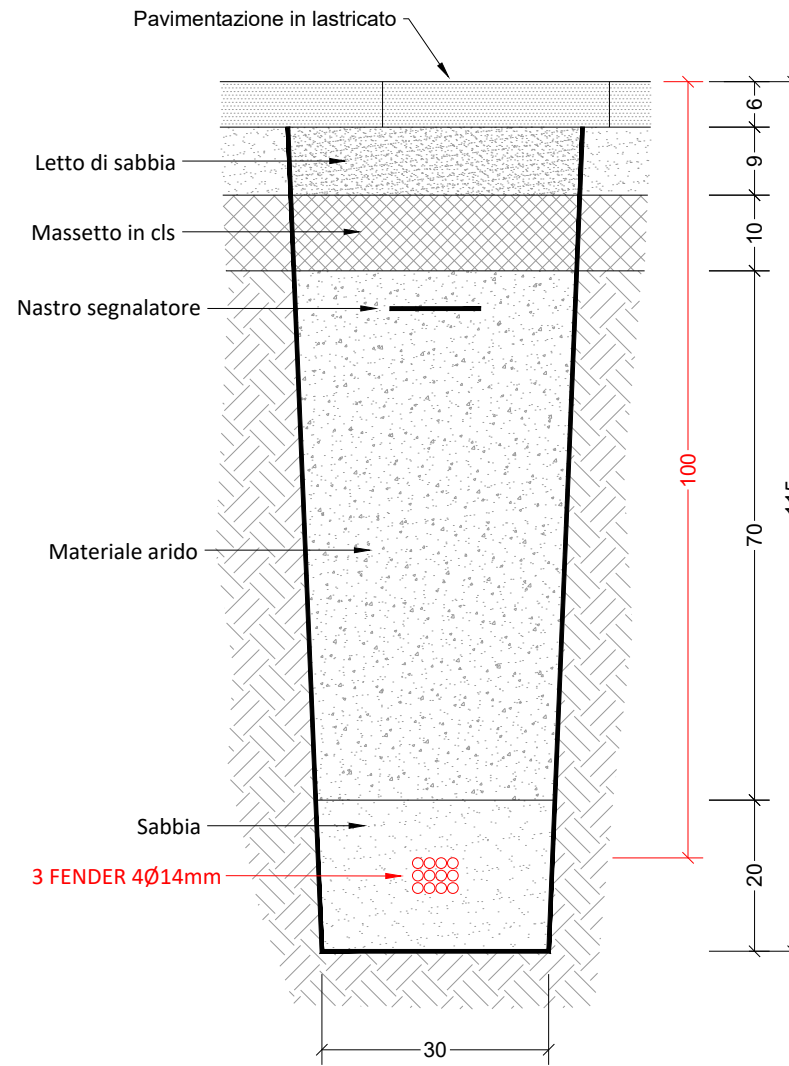
Comune				COMUNE DI TETI		Proponente		TIM	
Istanza				RICHIESTA DI AUTORIZZAZIONE		Progettista		MA=XI ENGINEERING	
Tavola				PARTICOLARI - BASAMENTO ARMADIO		Data		06/2023	
Area di lavoro				Via Mazzini; Via Renzo Laconi; Corso Italia; Via Giuseppe Garibaldi; Vico Corso Italia; Via Enrico Berlinguer; Via Vincenzo Gioberti; Via Grazia Deledda; Via Boccaccio; Via Dante; Sp4; Vicolo Enrico Berlinguer; Vico Giuseppe Mazzini		Rev.		0	
Centrale		Armadio		Formato		Scala		N. Tavola	
TETI		78405A_01		A3		VARIE		07	

3 FENDER 4Ø14

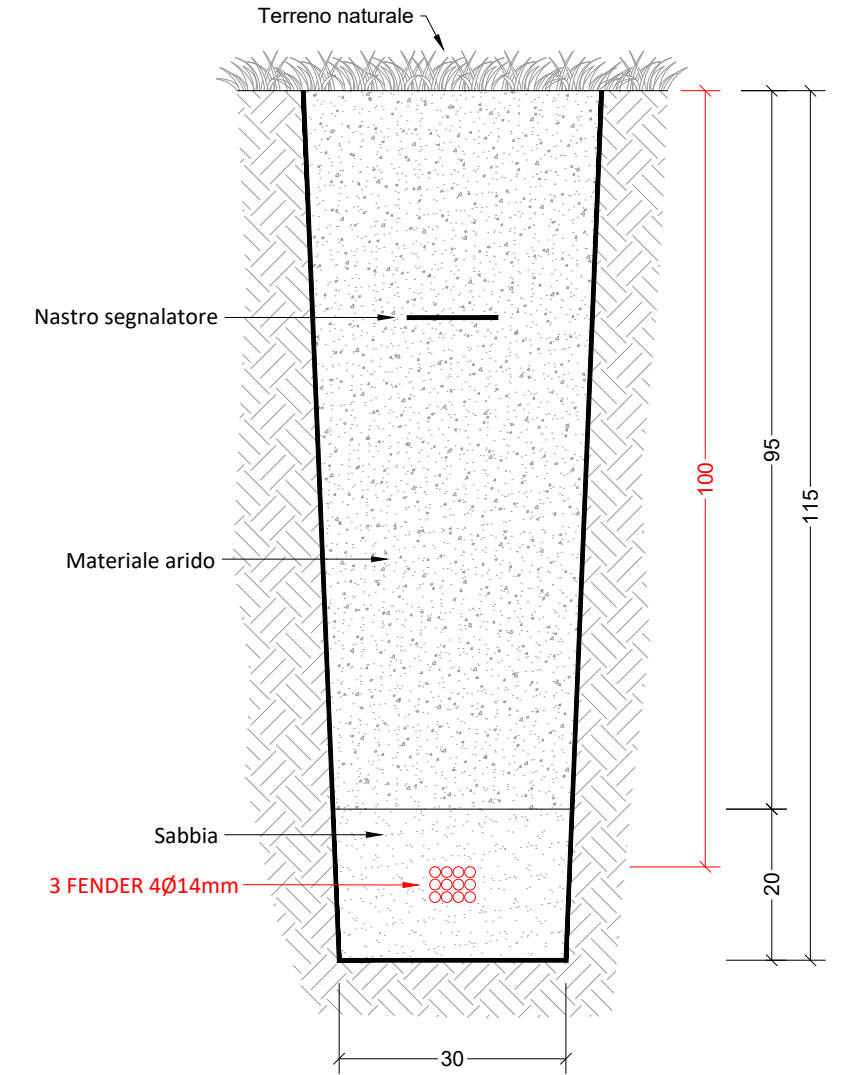
**PARTICOLARE CON POSA 3 FENDER 4Ø14mm IN TECNICA
SCAVO A CIELO APERTO SU PAVIMENTAZIONE ASFALTATA**
scala 1:10



**PARTICOLARE CON POSA 3 FENDER 4Ø14mm IN TECNICA
SCAVO A CIELO APERTO SU PAVIMENTAZIONE IN LASTRICATO**
scala 1:10

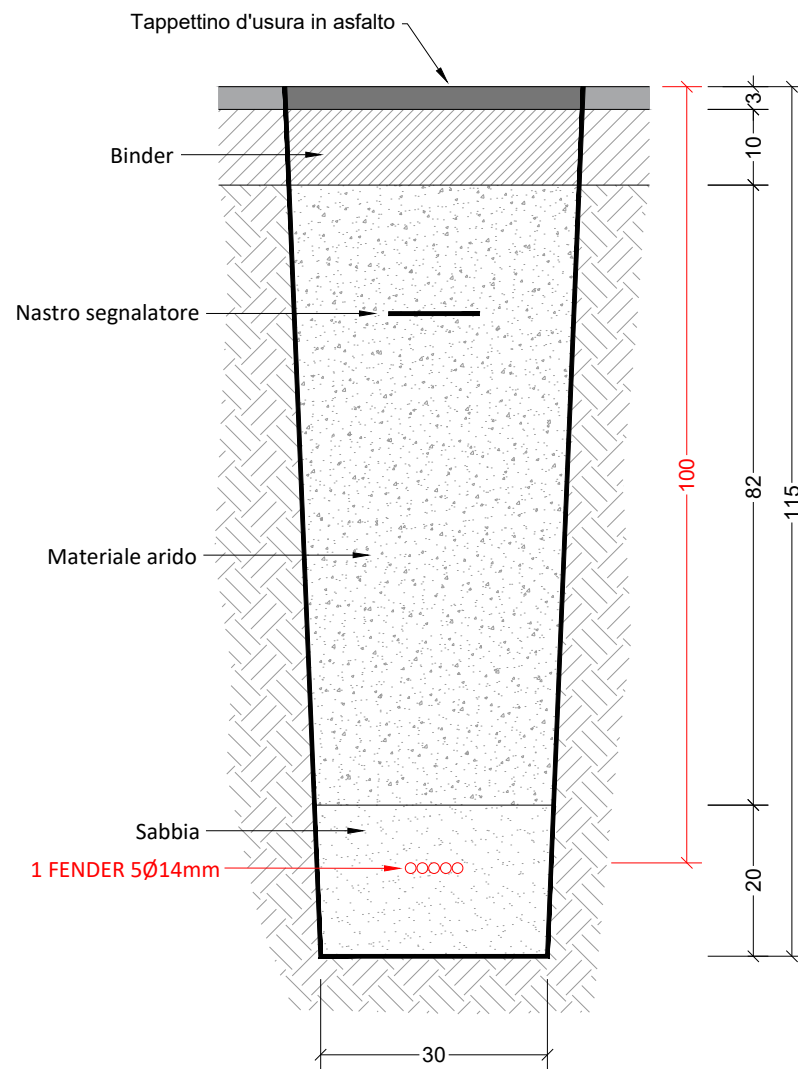


**PARTICOLARE CON POSA 3 FENDER 4Ø14mm IN TECNICA
SCAVO A CIELO APERTO SU TERRENO NATURALE**
scala 1:10

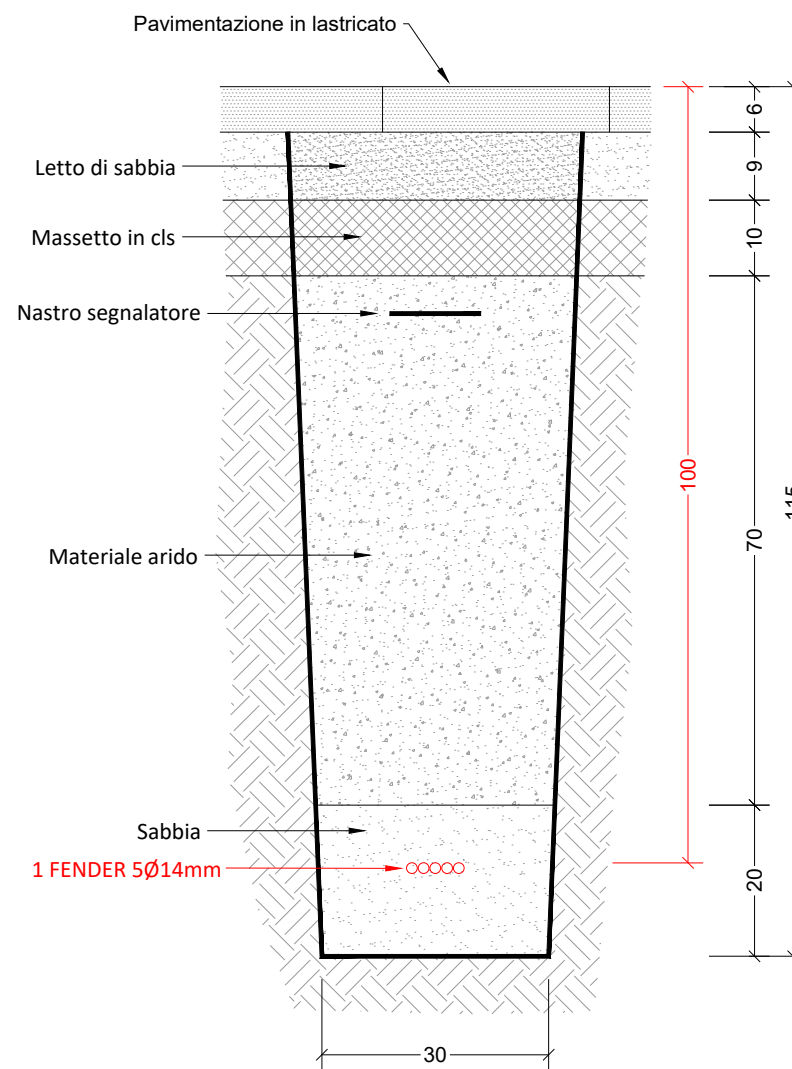


Comune COMUNE DI TETI				Proponente TIM	
Istanza RICHIESTA DI AUTORIZZAZIONE				Progettista MA=XI ENGINEERING	
Tavola PARTICOLARI - TRINCEA CON 3 FENDER DA 4				Data 06/2023	N. Tavola 08
Area di lavoro Via Mazzini; Via Renzo Laconi; Corso Italia; Via Giuseppe Garibaldi; Vico Corso Italia; Via Enrico Berlinguer; Via Vincenzo Gioberti; Via Grazia Deledda; Via Boccaccio; Via Dante; Sp4; Vicolo Enrico Berlinguer; Vico Giuseppe Mazzini				Scala VARIE	
Centrale TETI	Armadio 78405A_01	Formato A3	Rev. 0		

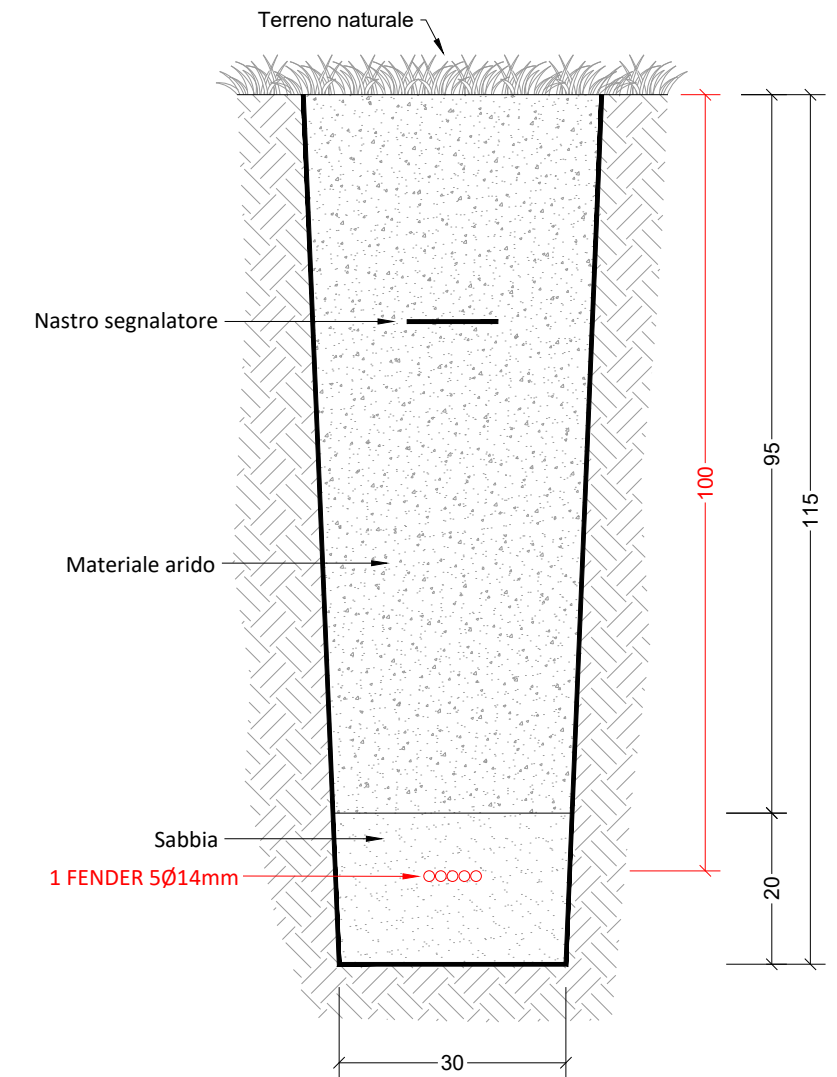
**PARTICOLARE CON POSA 1 FENDER 5Ø14mm IN TECNICA
SCAVO A CIELO APERTO SU PAVIMENTAZIONE ASFALTATA**
scala 1:10



**PARTICOLARE CON POSA 1 FENDER 5Ø14mm IN TECNICA
SCAVO A CIELO APERTO SU PAVIMENTAZIONE IN LASTRICATO**
scala 1:10

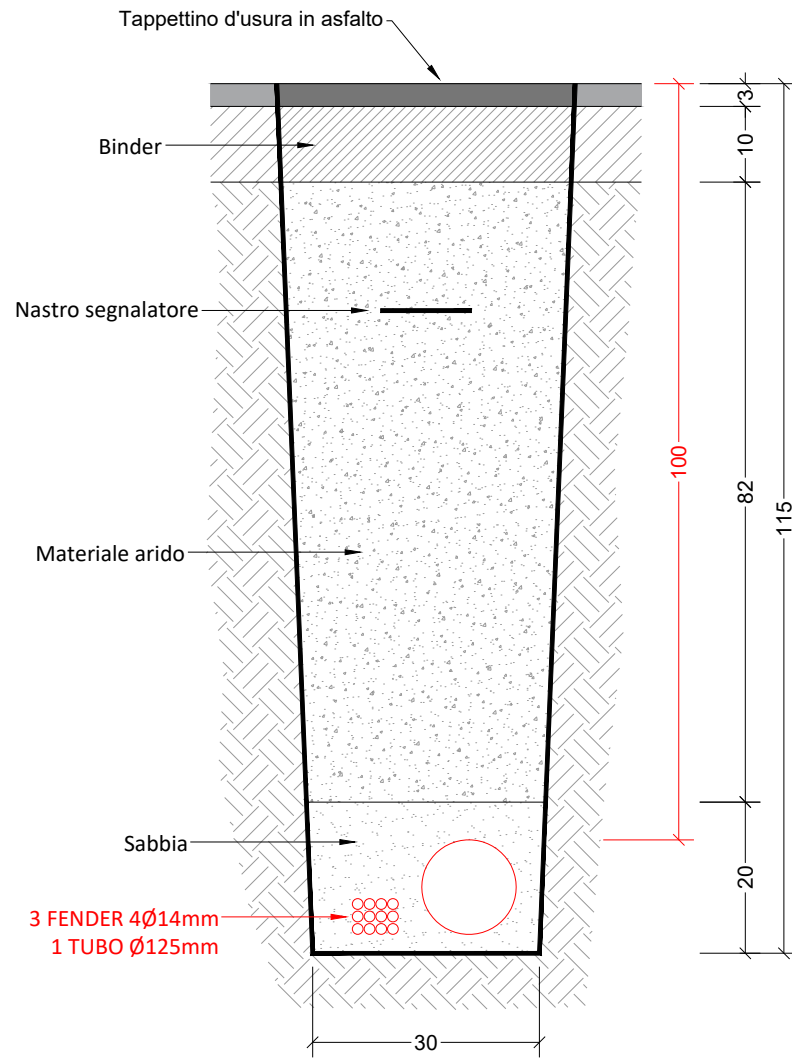


**PARTICOLARE CON POSA 1 FENDER 5Ø14mm IN TECNICA
SCAVO A CIELO APERTO SU TERRENO NATURALE**
scala 1:10

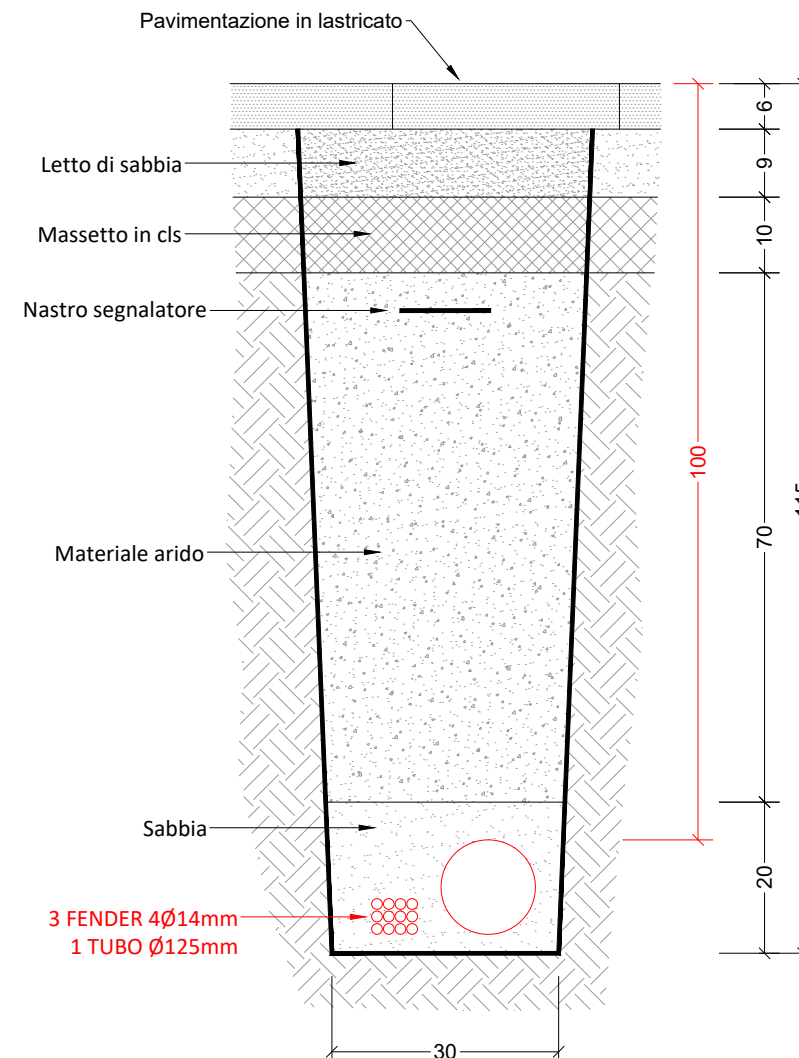


Comune				COMUNE DI TETI		Proponente			
Istanza				RICHIESTA DI AUTORIZZAZIONE					
Tavola				PARTICOLARI - TRINCEA CON 1 FENDER DA 5		Progettista			
Area di lavoro				Via Mazzini; Via Renzo Laconi; Corso Italia; Via Giuseppe Garibaldi; Vico Corso Italia; Via Enrico Berlinguer; Via Vincenzo Gioberti; Via Grazia Deledda; Via Boccaccio; Via Dante; Sp4; Vicolo Enrico Berlinguer; Vico Giuseppe Mazzini		Data	06/2023		
Centrale	TETI	Armadio	78405A_01	Formato	A3	Rev.	0	Scala	VARIE
								09	

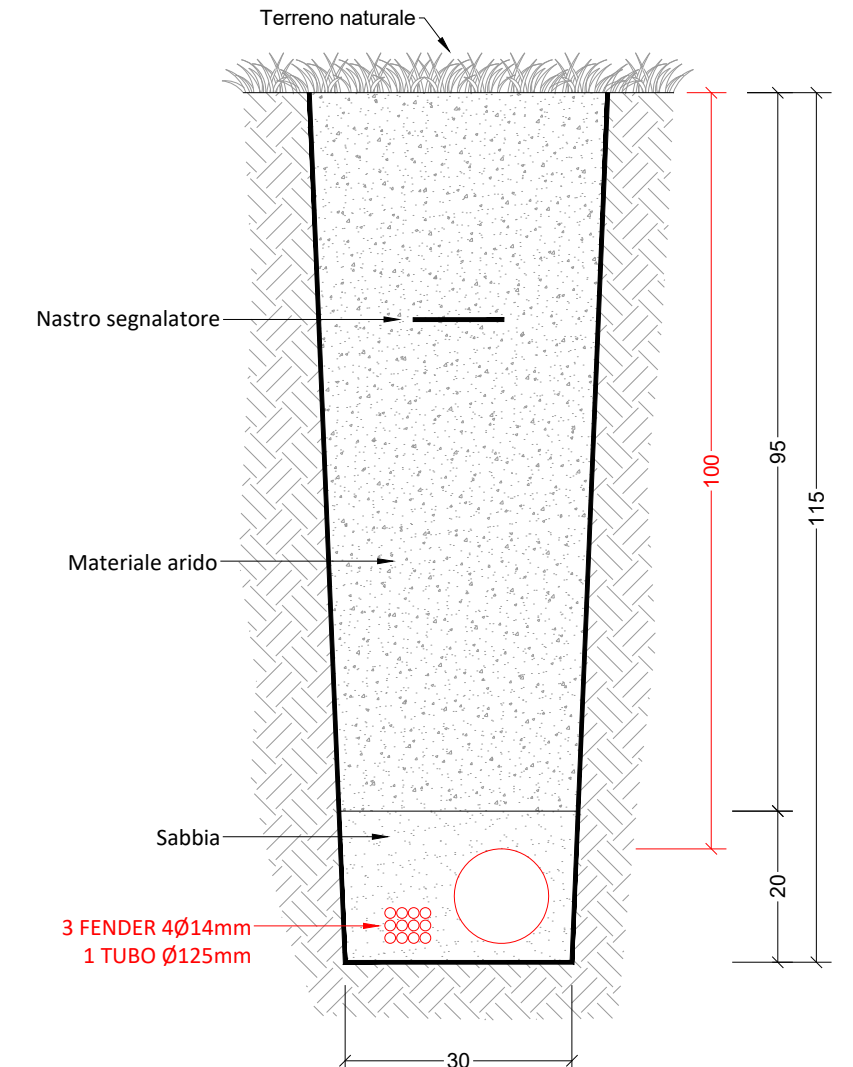
**PARTICOLARE CON POSA 3 FENDER 4Ø14mm + 1 TUBO Ø125mm
IN TECNICA SCAVO A CIELO APERTO SU PAVIMENTAZIONE ASFALTATA
scala 1:10**



**PARTICOLARE CON POSA 3 FENDER 4Ø14mm + 1 TUBO Ø125mm
IN TECNICA SCAVO A CIELO APERTO SU PAVIMENTAZIONE IN LASTRICATO
scala 1:10**

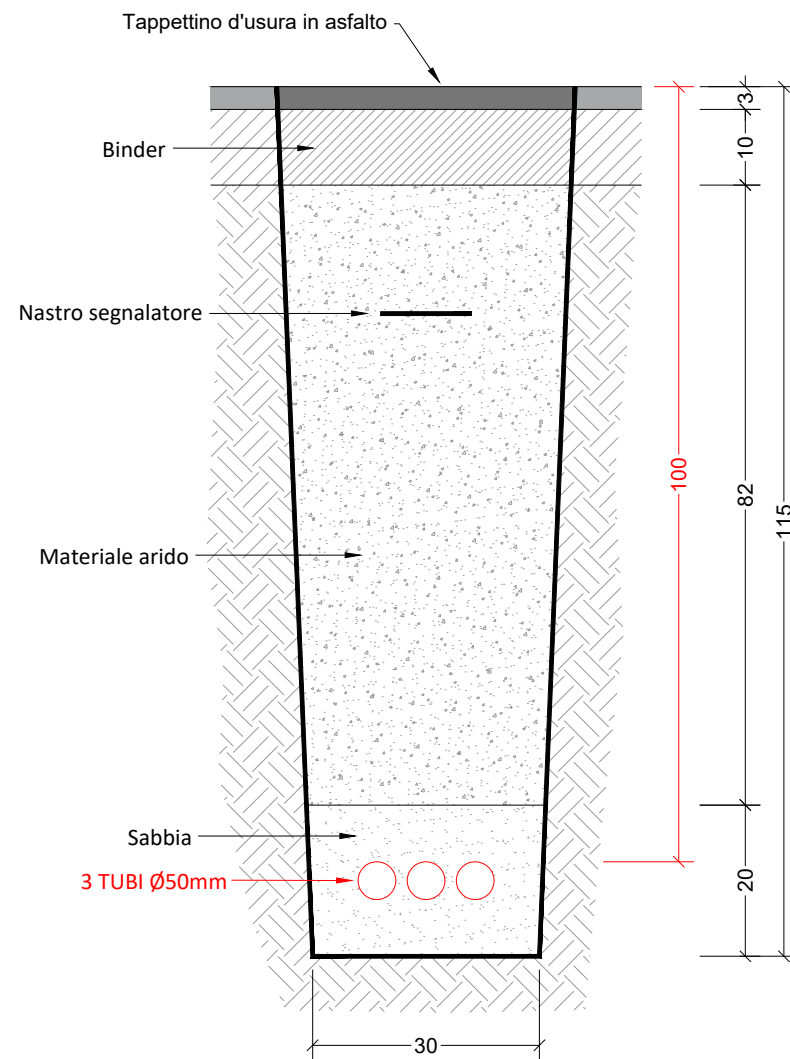


**PARTICOLARE CON POSA 3 FENDER 4Ø14mm + 1 TUBO Ø125mm
IN TECNICA SCAVO A CIELO APERTO SU TERRENO NATURALE
scala 1:10**

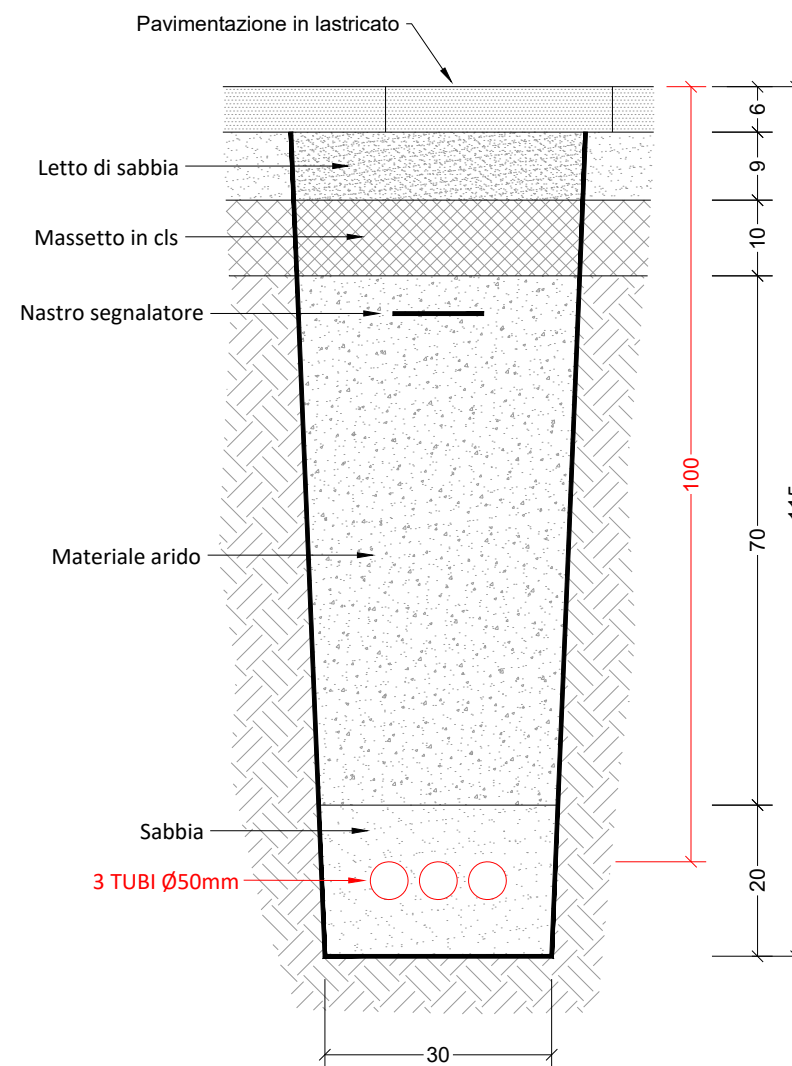


Comune				COMUNE DI TETI		Proponente			
Istanza				RICHIESTA DI AUTORIZZAZIONE		Progettista			
Tavola				PARTICOLARI - TRINCEA CON 3 FENDER DA 4 + 125		Data		06/2023	
Area di lavoro				Via Mazzini; Via Renzo Laconi; Corso Italia; Via Giuseppe Garibaldi; Vico Corso Italia; Via Enrico Berlinguer; Via Vincenzo Gioberti; Via Grazia Deledda; Via Boccaccio; Via Dante; Sp4; Vicolo Enrico Berlinguer; Vico Giuseppe Mazzini		N. Tavola		10	
Centrale	Armadio	Formato	Rev.	Scala					
TETI	78405A_01	A3	0	VARIE					

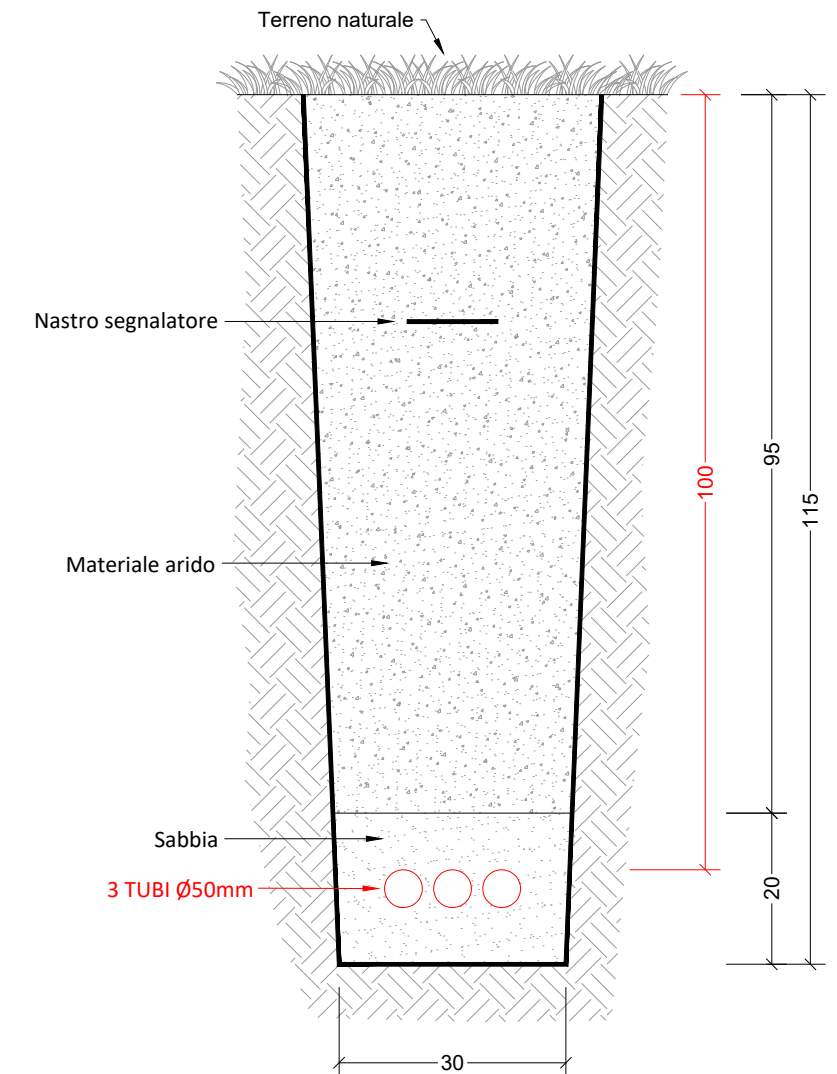
**PARTICOLARE CON POSA 3 TUBI Ø50mm IN TECNICA
SCAVO A CIELO APERTO SU PAVIMENTAZIONE ASFALTATA**
scala 1:10



**PARTICOLARE CON POSA 3 TUBI Ø50mm IN TECNICA
SCAVO A CIELO APERTO SU PAVIMENTAZIONE IN LASTRICATO**
scala 1:10

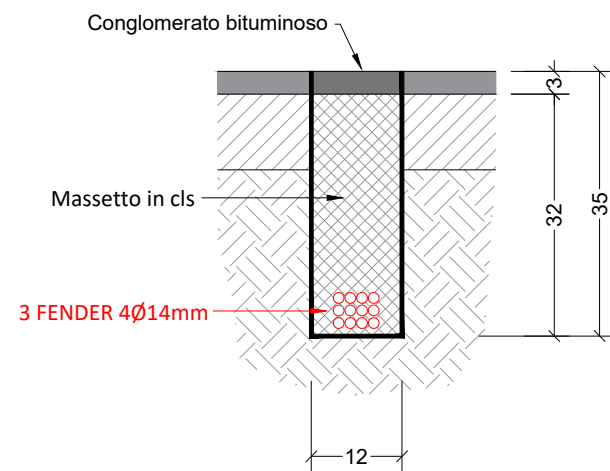


**PARTICOLARE CON POSA 3 TUBI Ø50mm IN TECNICA
SCAVO A CIELO APERTO SU TERRENO NATURALE**
scala 1:10

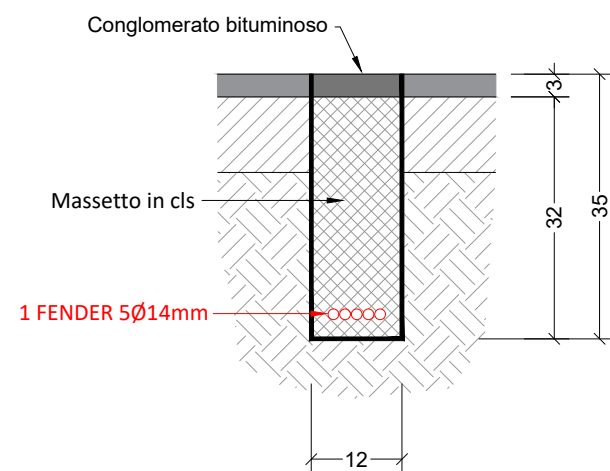


Comune				COMUNE DI TETI		Proponente			
Istanza				RICHIESTA DI AUTORIZZAZIONE		Progettista			
Tavola				PARTICOLARI - TRINCEA CON 1 TRITUBO DA 50		Data		06/2023	
Area di lavoro				Via Mazzini; Via Renzo Laconi; Corso Italia; Via Giuseppe Garibaldi; Vico Corso Italia; Via Enrico Berlinguer; Via Vincenzo Gioberti; Via Grazia Deledda; Via Boccaccio; Via Dante; Sp4; Vicolo Enrico Berlinguer; Vico Giuseppe Mazzini		N. Tavola		11	
Centrale	TETI	Armadio	78405A_01	Formato	A3	Rev.	0	Scala	VARIE

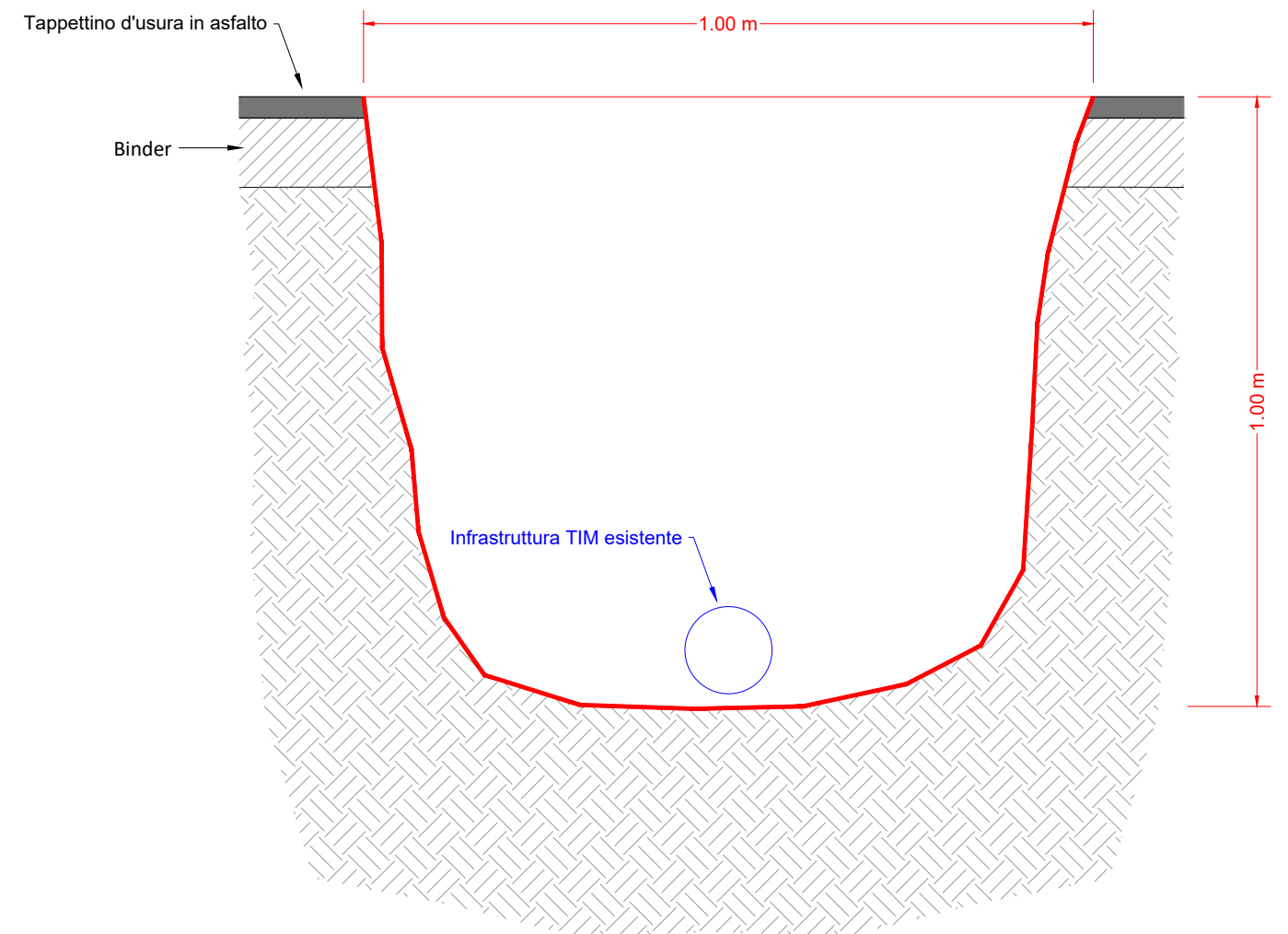
**PARTICOLARE CON POSA 3 FENDER 4Ø14mm IN
TECNICA MINITRINCEA SU CARREGGIATA ASFALTATA
scala 1:10**



**PARTICOLARE CON POSA 1 FENDER 5Ø14mm
IN TECNICA MINITRINCEA SU CARREGGIATA ASFALTATA
scala 1:10**

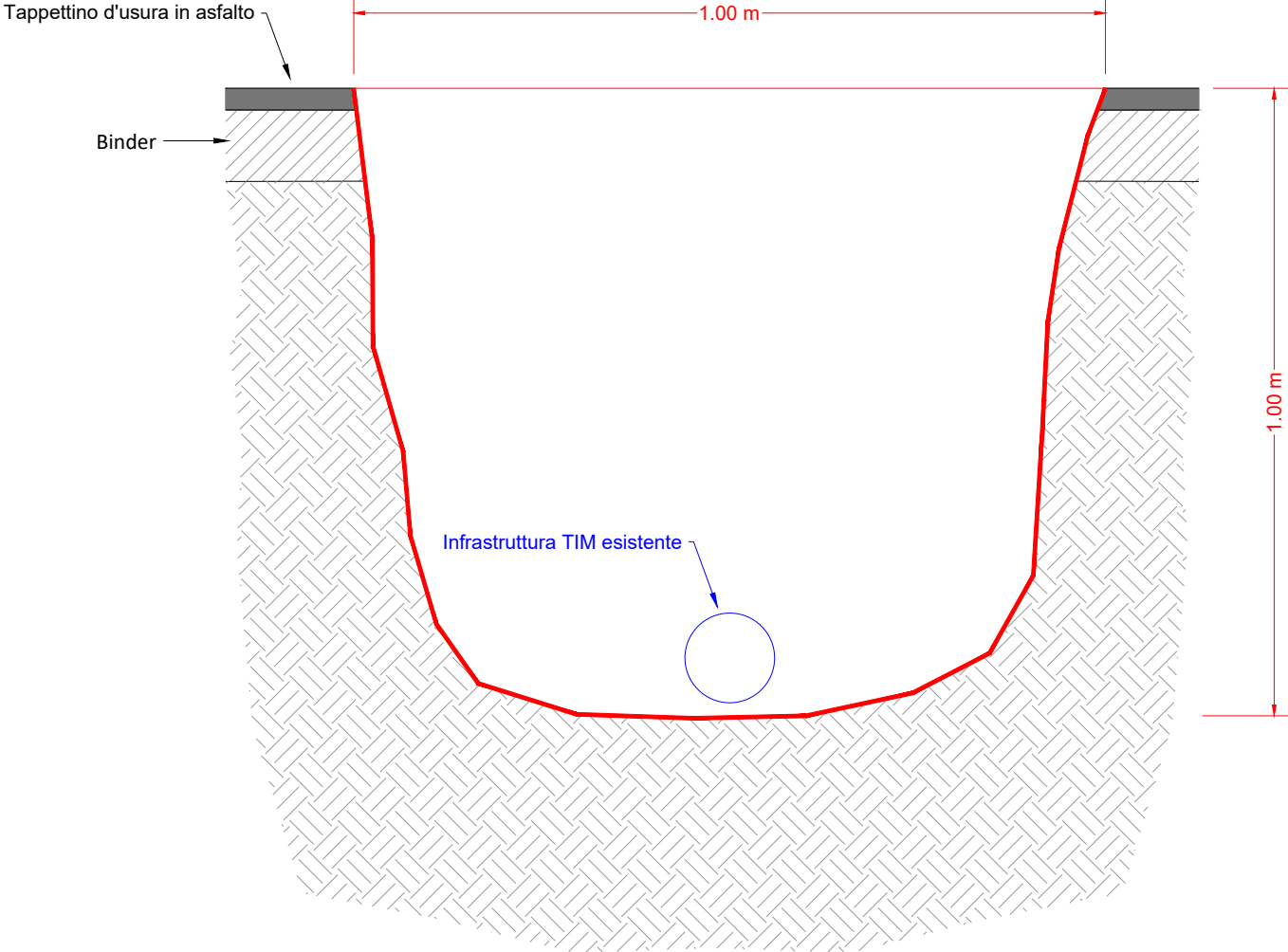



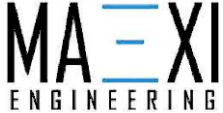
**PARTICOLARE BUCA PER INTERCETTAZIONE
INFRASTRUTTURA TIM ESISTENTE
scala 1:10**



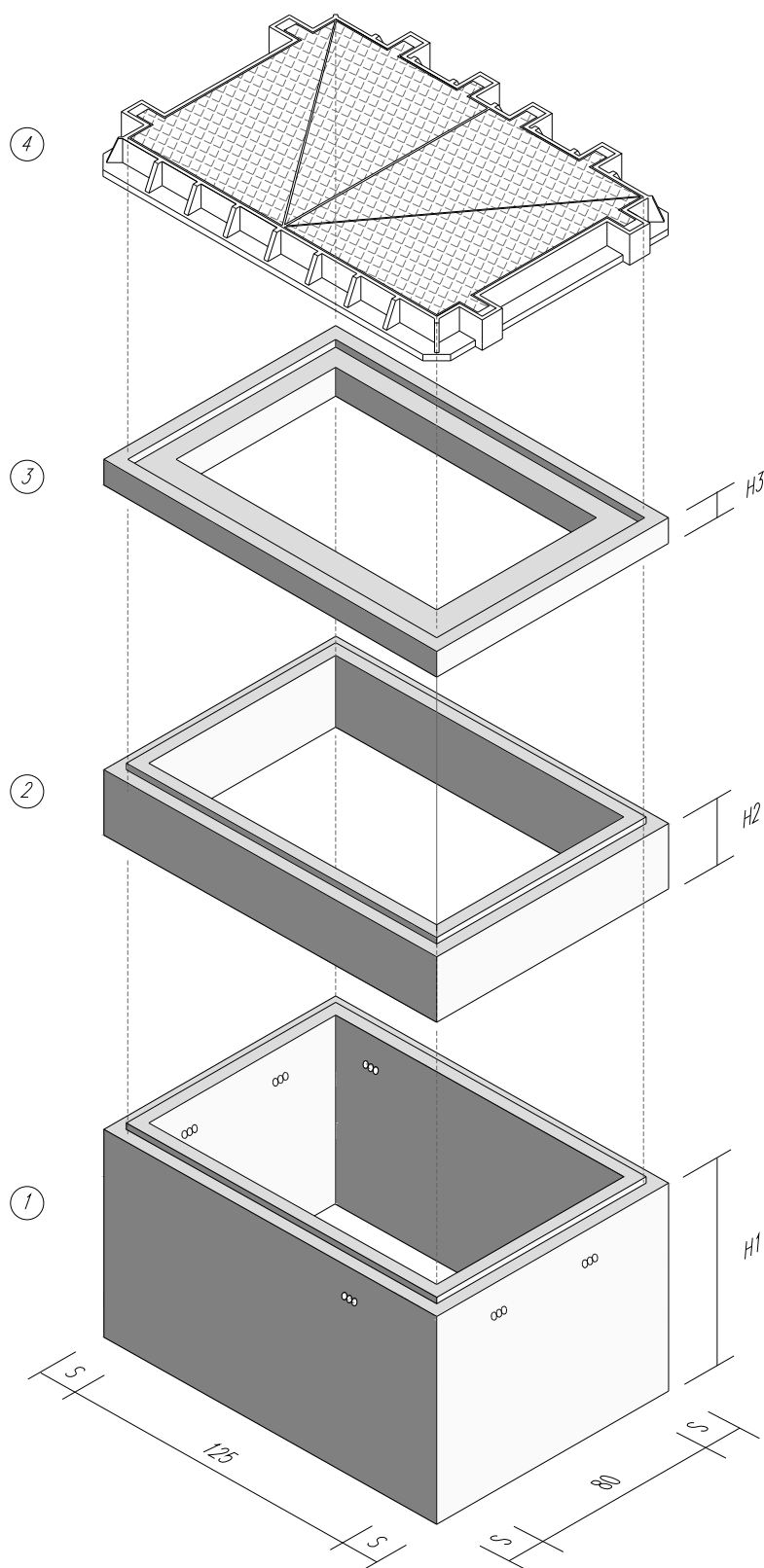
Comune COMUNE DI TETI				Proponente TIM	
Istanza RICHIESTA DI AUTORIZZAZIONE				Progettista MA=XI ENGINEERING	
Tavola PARTICOLARI - POSA CON TECNICA MINITRINCEA				Data 06/2023	N. Tavola 12
Area di lavoro Via Mazzini; Via Renzo Laconi; Corso Italia; Via Giuseppe Garibaldi; Vico Corso Italia; Via Enrico Berlinguer; Via Vincenzo Gioberti; Via Grazia Deledda; Via Boccaccio; Via Dante; Sp4; Vicolo Enrico Berlinguer; Vico Giuseppe Mazzini				Scala VARIE	
Centrale TETI	Armadio 78405A_01	Formato A3	Rev. 0		

**PARTICOLARE BUCA PER INTERCETTAZIONE
INFRASTRUTTURA TIM ESISTENTE
scala 1:10**



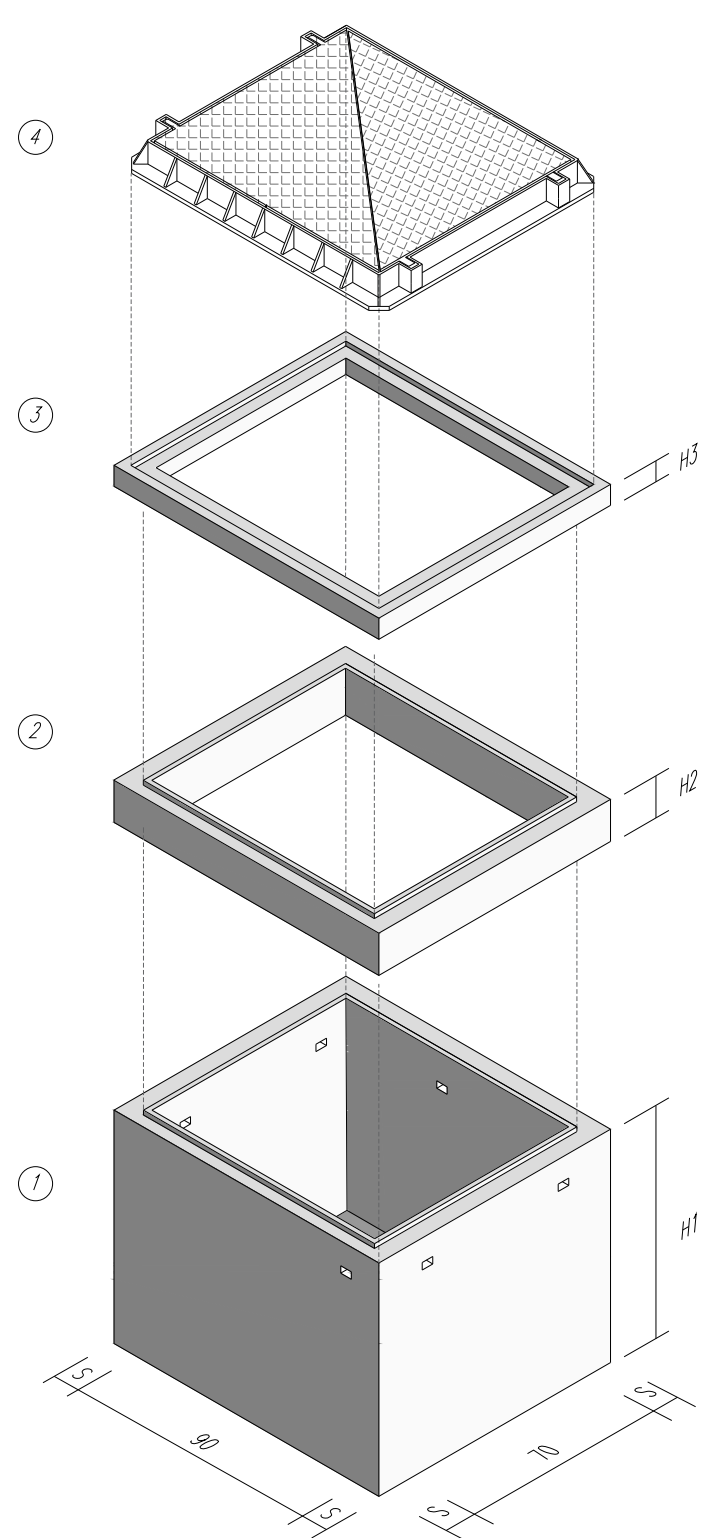
Comune				COMUNE DI TETI		Proponente			
Istanza				RICHIESTA DI AUTORIZZAZIONE		Progettista			
Tavola				PARTICOLARI - INTERCETTAZIONE TUBAZIONI ESISTENTI		Data		06/2023	
Area di lavoro				Via Mazzini; Via Renzo Laconi; Corso Italia; Via Giuseppe Garibaldi; Vico Corso Italia; Via Enrico Berlinguer; Via Vincenzo Gioberti; Via Grazia Deledda; Via Boccaccio; Via Dante; Sp4; Vicolo Enrico Berlinguer; Vico Giuseppe Mazzini		N. Tavola		13	
Centrale	Armadio	Formato	Rev.	Scala					
TETI	78405A_01	A3	0	VARIE					

**PARTICOLARE CON POZZETTO AFFIORANTE
TIPO 125x80 cm**



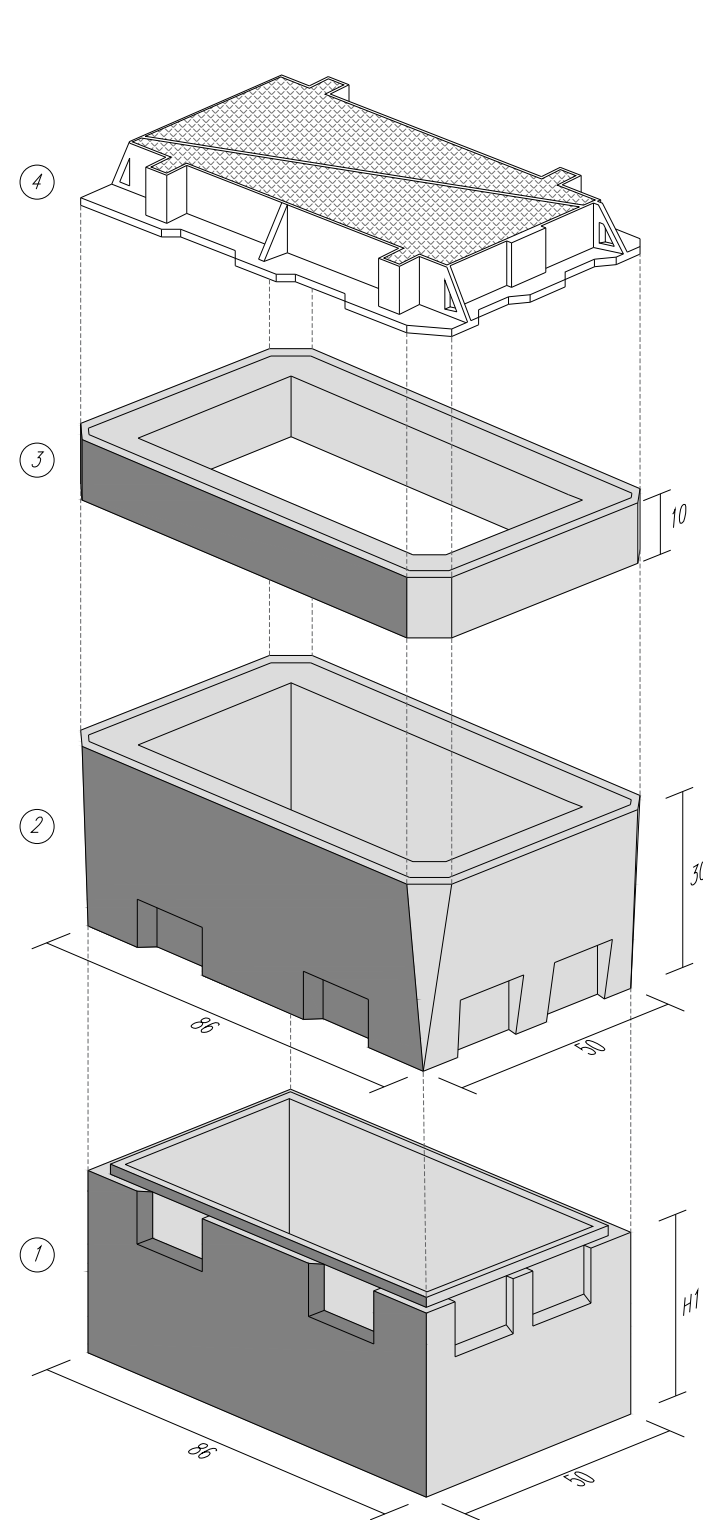
- 1 - Base pozzetto 125x80 cm
 - 2 - Anello di soprazzo 125x80 cm
 - 3 - Soletta con botola per chiusino in ghisa
 - 4 - Chiusino in ghisa sferoidale classe D400
- N.B.** Le dimensioni S, H1, H2 ed H3 saranno a discrezione del fornitore

**PARTICOLARE CON POZZETTO AFFIORANTE
TIPO 90x70 cm**



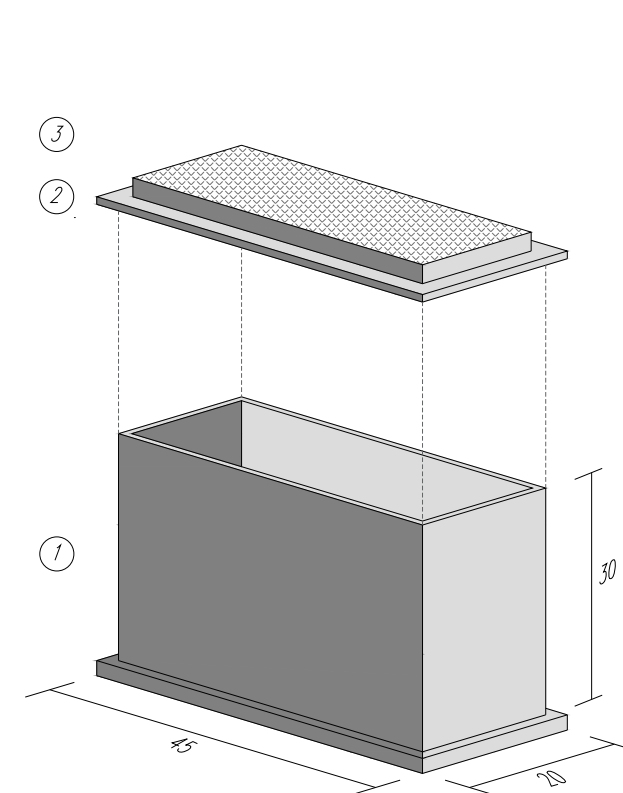
- 1 - Base pozzetto 90x70 cm
 - 2 - Anello di soprazzo 90x70 cm
 - 3 - Soletta con botola per chiusino in ghisa
 - 4 - Chiusino in ghisa sferoidale classe D400
- N.B.** Le dimensioni S, H1, H2 ed H3 saranno a discrezione del fornitore

**PARTICOLARE CON POZZETTO AFFIORANTE
TIPO 76x40 cm**



- 1 - Base pozzetto 86x50 cm
- 2 - Anello di soprazzo 86x40 cm
- 3 - Soletta con botola per chiusino in ghisa
- 4 - Chiusino in ghisa sferoidale classe D400

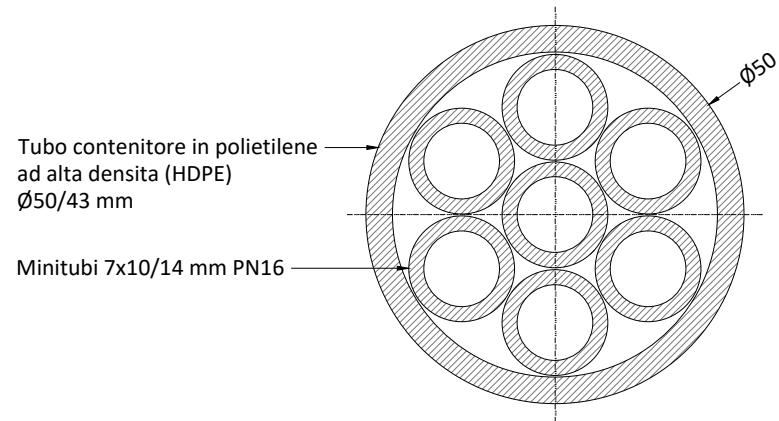
**PARTICOLARE CON POZZETTO AFFIORANTE
TIPO 40x15 cm**



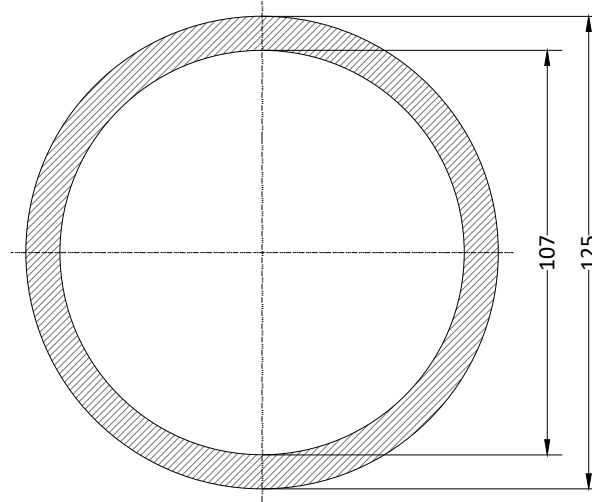
- 1 - Base pozzetto 45x20 cm
- 2 - Soletta con botola per chiusino in ghisa
- 3 - Chiusino in ghisa sferoidale classe D400

Comune				COMUNE DI TETI		Proponente			
Istanza				RICHIESTA DI AUTORIZZAZIONE		Progettista			
Tavola				PARTICOLARI - POZZETTI		Data		06/2023	
Area di lavoro				Via Mazzini; Via Renzo Laconi; Corso Italia; Via Giuseppe Garibaldi; Vico Corso Italia; Via Enrico Berlinguer; Via Vincenzo Gioberti; Via Grazia Deledda; Via Boccaccio; Via Dante; Sp4; Vicolo Enrico Berlinguer; Vico Giuseppe Mazzini		Scala		VARIE	
Centrale		Armadio		Formato		Rev.		N. Tavola	
TETI		78405A_01		A3		0		14	

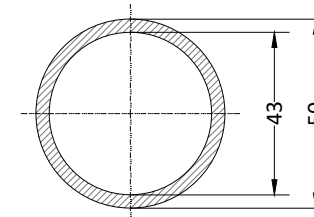
**7 MINITUBI AFFASCIATI A
GEOMETRIA CIRCOLARE (BUNDLE)
scala 1:1
(quote in mm)**



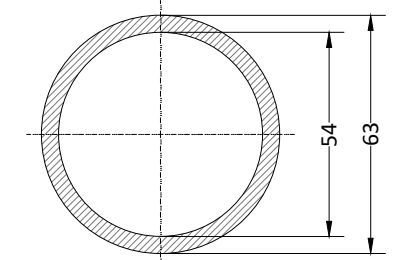
**PARTICOLARE TUBO Ø125mm
scala 1:2
(quote in mm)**



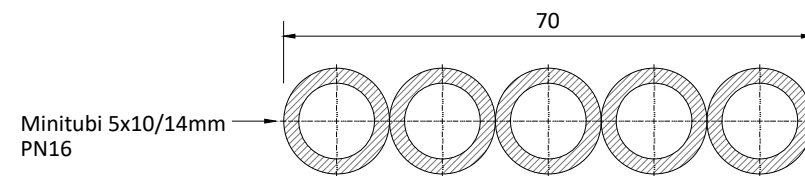
**PARTICOLARE MONOTUBO Ø50mm
scala 1:2
(quote in mm)**



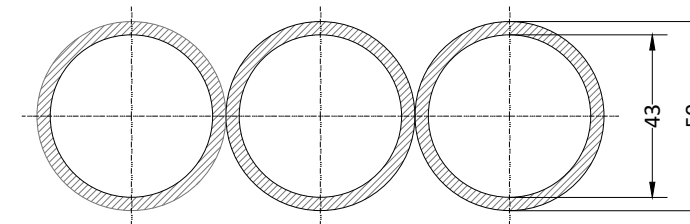
**PARTICOLARE TUBO Ø63mm
scala 1:2
(quote in mm)**



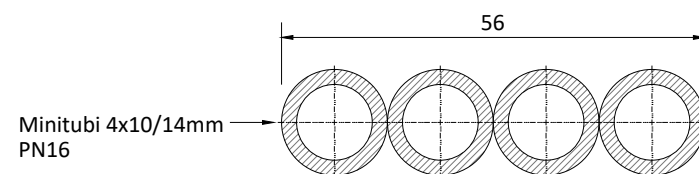
**5 MINITUBI AFFASCIATI A
GEOMETRIA PIANA (FENDER)
scala 1:1
(quote in mm)**



**PARTICOLARE TRITUBO Ø50mm
scala 1:2
(quote in mm)**



**4 MINITUBI AFFASCIATI A
GEOMETRIA PIANA (FENDER)
scala 1:1
(quote in mm)**



Comune				COMUNE DI TETI		Proponente			
Istanza				RICHIESTA DI AUTORIZZAZIONE		Progettista			
Tavola				PARTICOLARI - TUBAZIONI		Data		06/2023	
Area di lavoro				Via Mazzini; Via Renzo Laconi; Corso Italia; Via Giuseppe Garibaldi; Vico Corso Italia; Via Enrico Berlinguer; Via Vincenzo Gioberti; Via Grazia Deledda; Via Boccaccio; Via Dante; Sp4; Vicolo Enrico Berlinguer; Vico Giuseppe Mazzini		Rev.		0	
Centrale		Armadio		Formato		Scala		N. Tavola	
TETI		78405A_01		A3		VARIE		15	